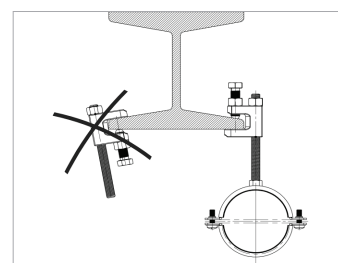
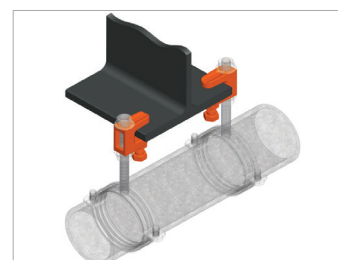
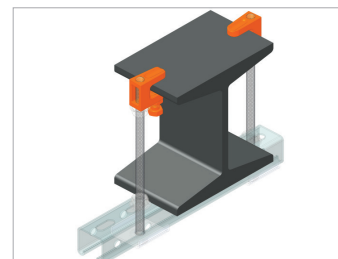
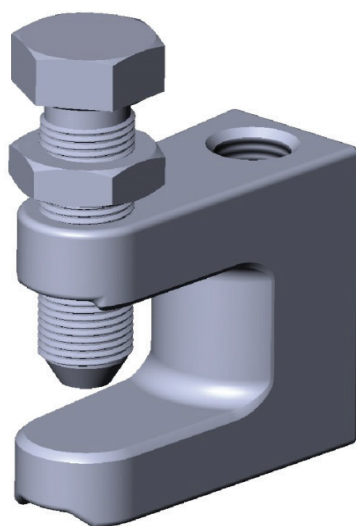


# SM Струбцина монтажная



## ОПИСАНИЕ

### Свойства и преимущества

- Монтаж инженерных систем к опорным металлическим конструкциям
- Монтаж на стальных балках без сверления и сварки
- Регулируемая высота подвеса
- Быстрый монтаж и демонтаж
- Высокая несущая способность

### МАТЕРИАЛ

Сталь

### Исполнение

**1 ВАР.** Гальваническое цинкование ГОСТ 9.301-86

**2 ВАР.** Термодиффузионное цинкование по 4-му классу ГОСТ Р 9.316-2006, не менее 192 часов в соляном тумане

### КАТЕГОРИИ РАЗМЕЩЕНИЯ

**1 ВАР.** Внутри помещений

**2 ВАР.** Внутри и снаружи помещений

Артикул Исполнение 1	Артикул Исполнение 2	H (мм)	A (мм)	B (мм)	S (мм)	b (мм)	M (мм)	Fmax	кг/шт	Уп. min
SM-8	SM-8-HD	35	18	37	16	19	8	180	0,085	100
SM-10	SM-10-HD	40	18	40	17	20	10	230	0,130	100
SM-12	SM-12-HD	45	24	45	19	25	12	270	0,175	100

